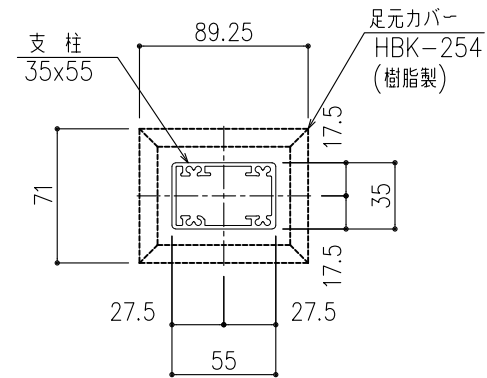
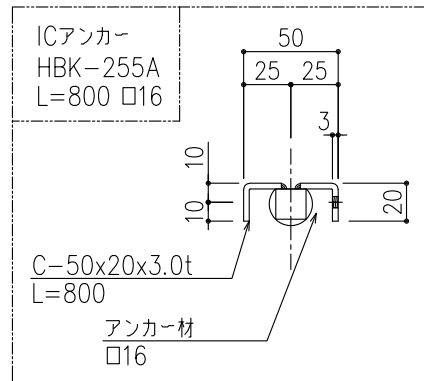
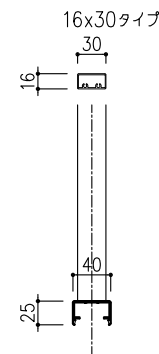
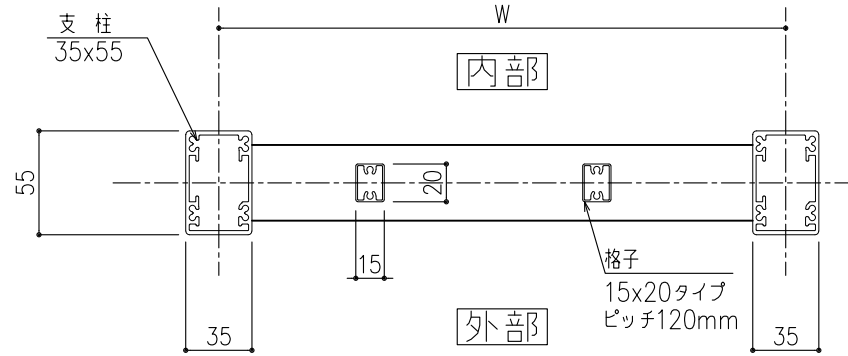


# デルガード1段笠木 (格子タイプ) 手すり

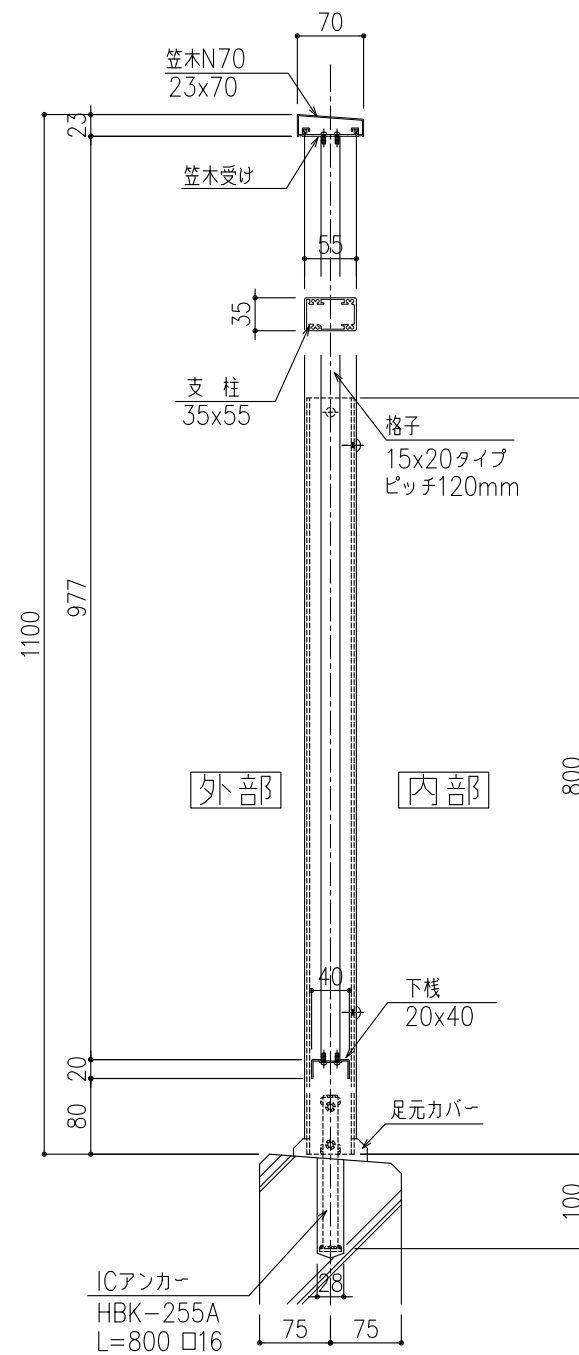
## 横断面詳細

(S=A1: 1/2)  
(S=A3: 1/4)

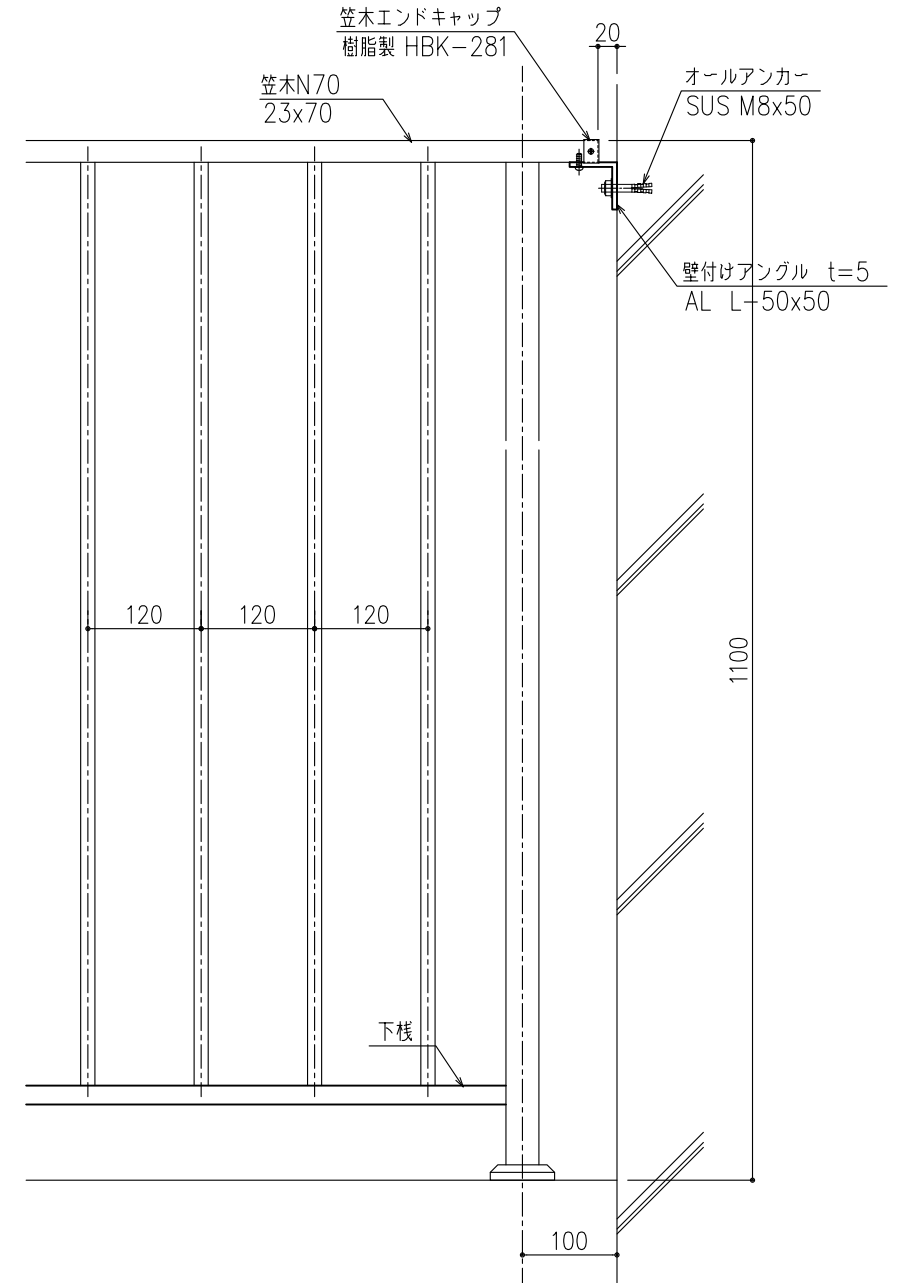



## 支柱-足元 詳細納まり断面

(S=A1: 1/2)  
(S=A3: 1/4)



## 縦断面



記事 手すり色:*****	 <b>白水興産株式会社</b> <small>本社 〒105-0004 東京都港区新橋5-8-11 新橋エンタービル3F          TEL. 東京 (03) 3431-9713 (代) FAX. (03) 3431-9708          関東支店 〒340-0002 埼玉県浦和市浦和6-16-1          TEL. (048) 932-3853 (代) FAX. (048) 931-8164</small>	主任	検図	作図	訂正履歴	御承認印	工事番号	工事名称	図面名	図番
				(天笠)	初版作図 *****				(仮称) *****新築工事	デルガード 1段笠木 (格子タイプ) 手すり詳細図
								施工業者	縮尺	
								***建設 株式会社 殿	A1=1/4 (A3=1/8)	